

潮土木 第 144-12 号  
令和 8 年 6 月 10 日

一般社団法人 千葉県トラック協会長 殿

茨城県潮来土木事務所長  
( 公 印 省 略 )

道路通行制限通知(期間変更)書

1	通知日及び番号	令和 8 年 1 月 5 日	潮土木 第 513-12 号	
2	道路の種類	一般国道 路線番号 124 路線名 124号		
3	場所又は区間 (橋名)等	神栖市波崎	から 別所歩道橋	まで
4	当初の期間	令和 8 年 2 月 9 日 9 時 0 分 から ( 終日 ) 令和 8 年 6 月 30 日 17 時 0 分 まで 142 日間		
5	変更後の期間	令和 8 年 2 月 9 日 9 時 0 分 から ( 終日 ) 令和 8 年 9 月 30 日 17 時 0 分 まで 234 日間		
6	禁止又は制限 の種類及び理由	種類	高さ3.8m制限	
		理由	別所歩道橋橋梁塗装修繕工事に係る仮設工(吊り足場設置)に伴う終日規制	
7	備 考	・規制期間内の土日は休工予定。 ・特殊車両にて迂回路を通行する場合は、事前に特殊車両通行許可申請の手続きをして下さい。 ・受注者:株式会社日立塗工店 担当:佐藤常務 茨城県日立市弁天町2-2-3 TEL:0294-22-1515		

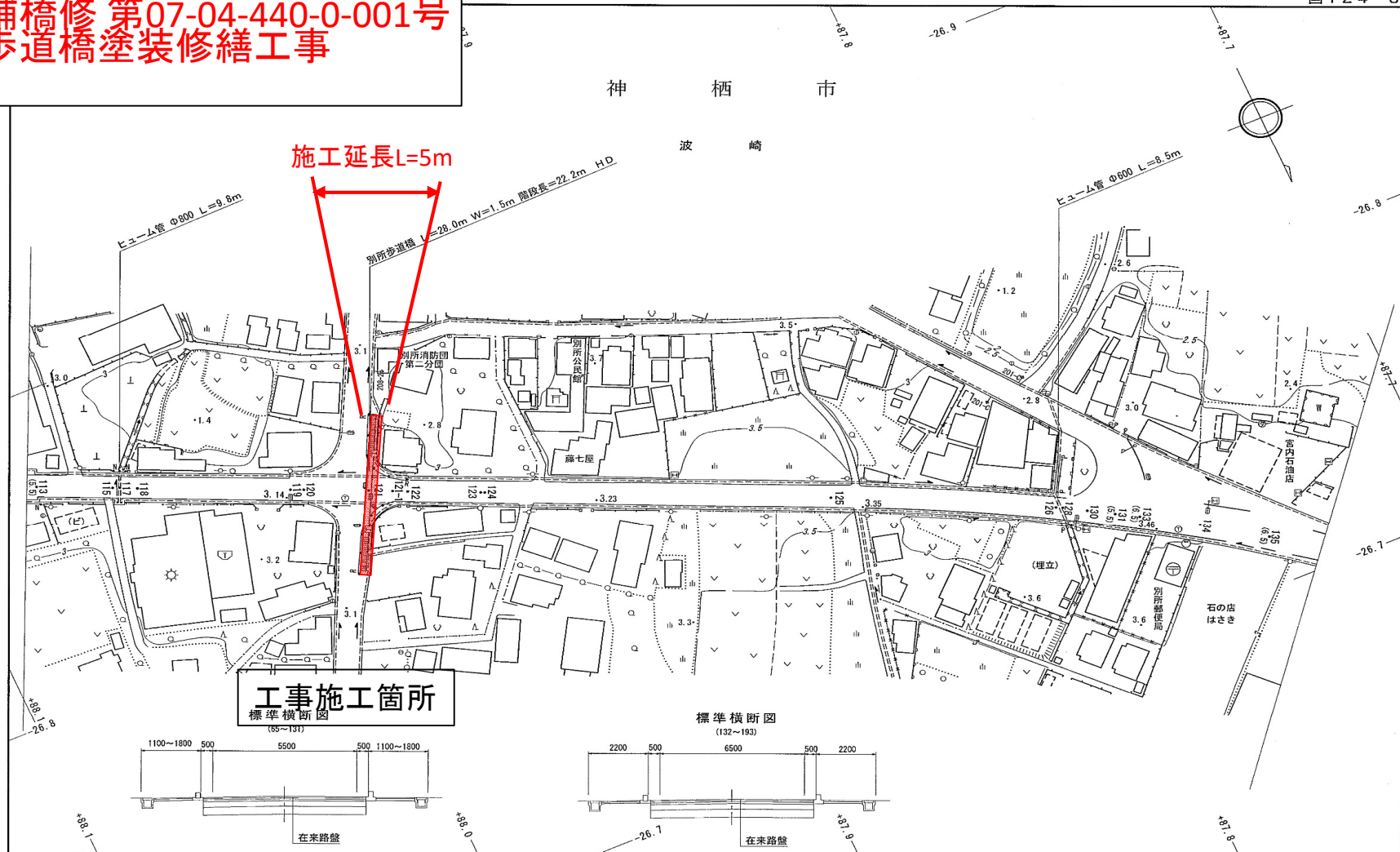
問い合わせ先			
所属	潮来土木事務所	道路管理	課
担当者氏名	江幡 正幸		
電話番号	0299	- 62	- 3756

# 位置図

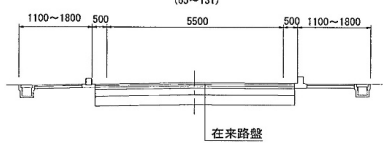


07国補橋修 第07-04-440-0-001号  
別所歩道橋塗裝修繕工事

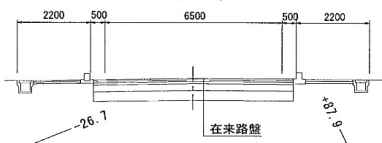
国124-8



工事施工箇所  
標準横断面  
(132~131)



標準横断面  
(132~193)

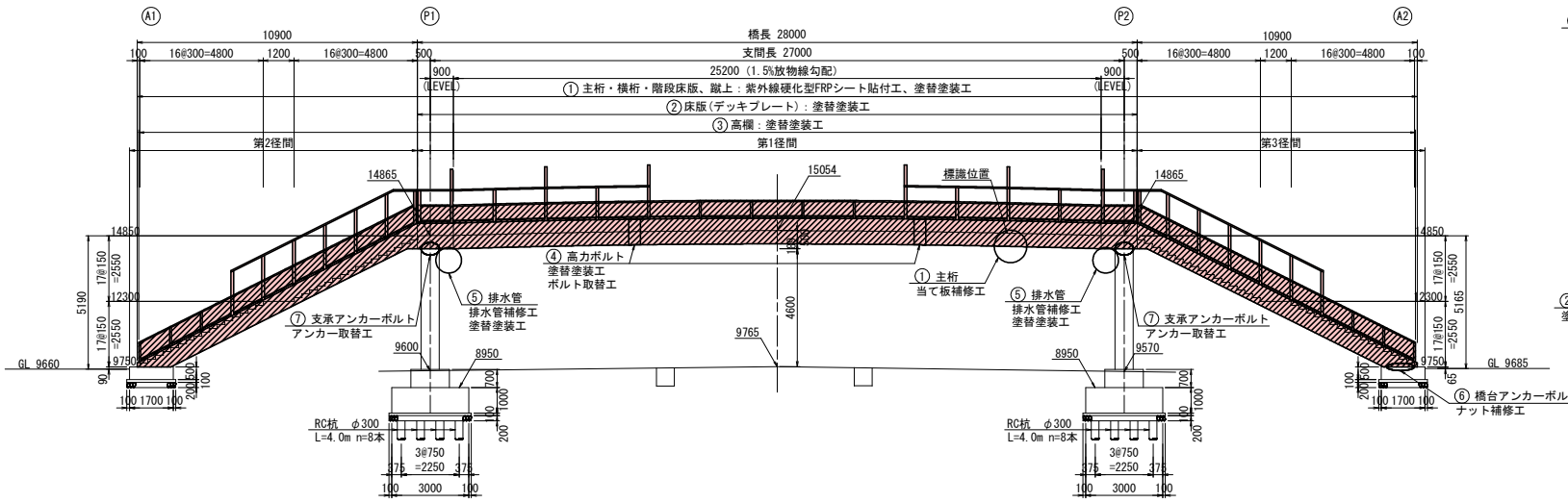


備考

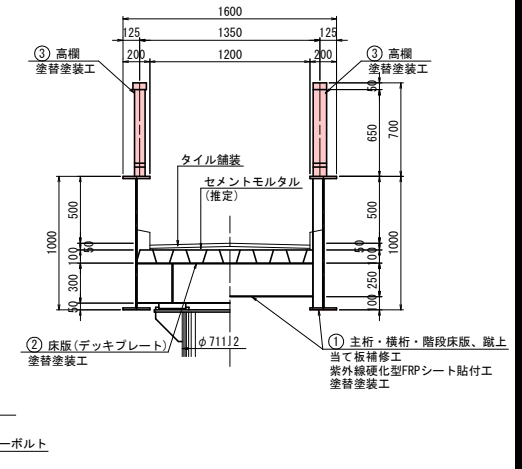
(平. 23. 8 現在) 茨城県

# 別所歩道橋 補修一般図

側面図 S=1:100



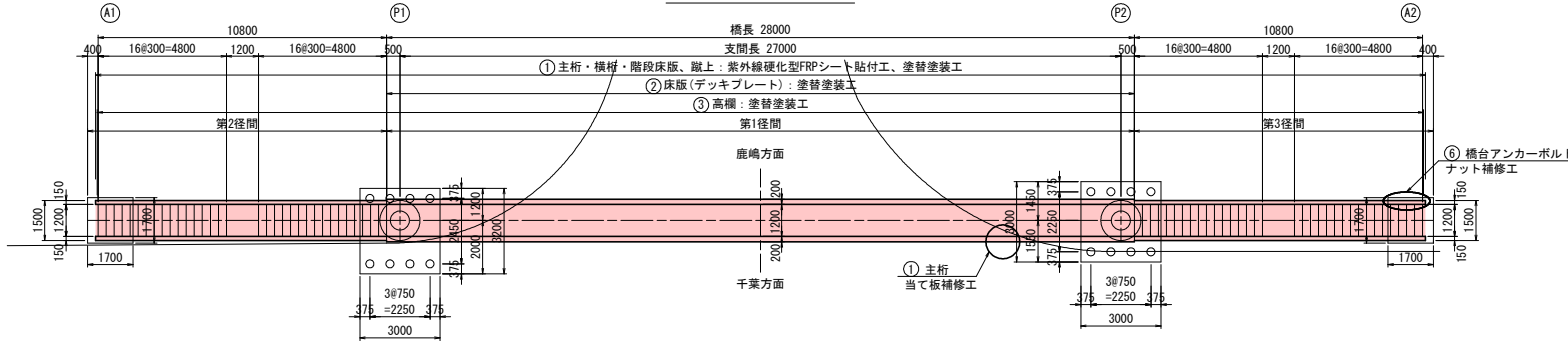
断面図 S=1:20



補修項目一覧表

番号	対象部材	損傷内容	対策工	
①	主桁	腐食	当て板補修工	
	横桁	防食機能の劣化	紫外線硬化型FRPシート貼付工	
	階段床版、蹴上	欠損	塗替塗装工	
②	床版(デッキプレート)	腐食	塗替塗装工	
		防食機能の劣化		
③	高欄	腐食	塗替塗装工	
		防食機能の劣化		
④	高カボルト	腐食	ボルト取替工	
		防食機能の劣化		塗替塗装工
		欠損		
⑤	排水管	腐食	排水管補修工	
		防食機能の劣化		塗替塗装工
		欠損		
⑥	橋台アンカーボルト	欠損	ナット補修工	
⑦	支承アンカーボルト	欠損	アンカー取替工	

平面図 S=1:100



注) 1. 本図面は既存資料及び現地調査結果を基に作成したものである。  
図面にあたり測量は実施していない。

施工年度	令和 7 年度
工事名	07国補橋修 第07-04-440-0-001号 別所歩道橋橋盤塗替修繕工事
路線名	一般国道124号
工事箇所	神栖市波崎地内
図面種別	別所歩道橋 補修一般図
縮尺	図示
図面番号	全 11 葉の内 2 号
内容表示	~



前回通知書

潮土木 第 513-12 号  
令和 8 年 1 月 5 日

一般社団法人 千葉県トラック協会長 殿

茨城県潮来土木事務所長  
(公印省略)

道路の通行制限実施に関する通知書

1	道路の種類	一般国道 路線番号 124 路線名 124号
2	場所又は区間 (橋名)等	神栖市波崎 から 別所歩道橋 まで
3	期間	令和 8 年 2 月 9 日 9 時 0 分 から (終日) 令和 8 年 6 月 30 日 17 時 0 分 まで 142 日間
4	禁止又は制限 の種類	高さ制限(3.8m)
5	禁止又は制限 する理由	工 事 名 別所歩道橋橋梁塗装修繕工事 07国補橋修第07-04-440-0-001号 延長 5 m
6	迂回路の状況	別紙のとおり
7	備考	<ul style="list-style-type: none"> <li>仮設工(吊り足場設置)に伴う終日規制。</li> <li>規制期間内の土日は休工予定。</li> <li>特殊車両にて迂回路を通行する場合は、事前に特殊車両通行許可申請の手続きをして下さい。</li> <li>受注者:株式会社日立塗工店 担当:佐藤常務 茨城県日立市弁天町2-2-3 TEL:0294-22-1515</li> </ul>

問い合わせ先			
潮来土木	事務所	道路管理	課
担当者氏名		江幡 正幸	
電話番号	0299	- 62	- 3756